

# Nouveaux Modèles Meccano

## Quelques modèles mécaniques faciles à monter

La prodigieuse faculté d'adaptation des pièces Meccano permet de s'en servir pour réaliser pratiquement n'importe quelle construction en miniature. Aussi, le constructeur de modèles ingénieux ne se bornera-t-il pas à l'exécution de modèles d'un seul type particulier. En principe, tous les modèles peuvent être partagés en deux groupes principaux : 1° les modèles mécaniques, qui possèdent un mécanisme et accomplissent des mouvements quelconques, et 2° les modèles immobiles (édifices, ponts, etc.), qui ne comportent aucune partie mécanique. Les modèles de cette dernière catégorie sont très intéressants à construire et peuvent être souvent employés conjointement avec d'autres modèles et d'autres jouets.

Ainsi, on pourra augmenter l'attrait d'un réseau Hornby en y plaçant un pont Meccano; des navires Meccano pourront être disposés dans des chantiers maritimes, au milieu de grues, et ainsi de suite. Cependant, il est évident que ce sont les modèles mécaniques qui présentent le plus grand intérêt, tant au point de vue de leur construction que de leur fonctionnement. Ces modèles peuvent prendre la forme de reproductions de machines et de constructions existantes, ou de sujets inventés par les constructeurs eux-mêmes.

Prenons, comme exemple, le cas d'un jeune homme qui désire exécuter un modèle de grue. Il peut suivre chacune de ces deux voies, et a le choix soit de reproduire un prototype de grue qu'il trouvera en feuilletant des revues techniques ou en visitant des chantiers, soit de réaliser un modèle de grue de type inédit qu'il inventera lui-même de façon à faire le meilleur usage des pièces dont il dispose.

Faut-il dire que ce sont les modèles inventés par les constructeurs eux-mêmes qui procurent le plus grand amusement ?... Le jeune homme ingénieux conçoit ainsi l'idée d'un appareil quelconque, la développe et la matérialise enfin sous forme d'un modèle Meccano, qui fonctionne et exécute le travail prévu. Les modèles qui accomplissent un travail réel et peuvent servir à fabriquer certains objets, sont particulièrement intéressants. Deux exemples de ce genre de modèles sont représentés sur les figures 2 et 4. La simplicité de ces modèles les met à la portée de tous les jeunes gens et prouve que même le possesseur d'une petite boîte Meccano peut construire des modèles mécaniques fonctionnant comme de vraies machines.

Tous les modèles que nous reproduisons dans ce numéro sont mécaniques et fournissent un certain travail. Les quatre modèles représentés sur cette page sont des exemples des possibilités qu'offre le contenu des très petites boîtes Meccano, tandis que ceux de la page ci-contre sont d'un type un peu plus avancé. Ceux qui possèdent un moteur Meccano trouveront encore plus intéressant d'actionner à l'aide de celui-ci leurs modèles.

**Funiculaire**

Le modèle de la figure 1 représente un funiculaire du type le plus répandu. Chacune des voitures est représentée par deux Ban-

des de 6 cm. réunies par un Support Double et est munie de quatre boulons dont les têtes faisant saillie des deux côtés glissent sur les rails inclinés. Une Manivelle à Main est passée dans une Chape et porte quatre Poulies de 25 mm., dont deux servent à actionner les voitures. Une corde est attachée à l'une des voitures, passée par-dessus une Tringle de 38 mm., à l'extrémité élevée de la voie, puis après avoir fait le tour d'une des Poulies, passe par-dessous une Tringle de 5 cm. au bas de la construction, et, enfin, est attachée à l'extrémité opposée de la voiture. L'autre voiture est actionnée exactement de la même manière, à ceci près que la corde passe autour de sa Poulie dans le sens inverse.

Les pièces suivantes sont nécessaires à la construction du modèle de funiculaire :

- 4 du n° 1 ; 7 du n° 2 ; 1 du n° 3 ; 6 du n° 5 ; 2 du n° 11 ; 8 du n° 12 ; 2 du n° 17 ; 2 du n° 18 a ; 1 du n° 19 a ; 4 du n° 22 ; 8 du n° 35 ; 30 du n° 37 ; 6 du n° 37 a ; 4 du n° 38 ; 1 du n° 40 ; 1 du n° 44 ; 1 du n° 48 ; 1 du n° 52 ; 6 du n° 111 c ; 2 du n° 125 ; 2 du n° 126.

**Machine à fabriquer les lices de métier**

Le modèle de la figure 2 est destiné à la fabrication de lices qui peuvent être employées pour le tissage sur des modèles de métiers Meccano. Les lices ainsi fabriquées seront un peu plus petites que les Lices Standard (pièce n° 101), mais elles rempliront très bien leurs fonctions dans de petits et simples modèles de métiers à tisser.

Une Plaque à Rebords de 14x6 cm., forme la base du modèle et porte une Embase Triangulaire Coudée à chacune de ses extrémités.

Ces Embases constituent des supports pour des Tringles de 5 cm., dont chacune porte deux Poulies de 25 mm. et une Clavette. Les Poulies intérieures ont leurs moyeux tournés vers le milieu du modèle, et un Support Plat est fixé à chacun de ces moyeux à l'aide d'un boulon, muni d'un écrou.

Un Boulon de 9 mm. est monté dans chaque Support Plat.

A l'avant du modèle, deux Bandes Incurvées, fixées à des Equerres, servent de support à la règle de mesure. Cet accessoire, qui sert à mesurer la longueur exacte du fil de fer, pour la fabrication des lices, consiste en une Bande de 14 cm. que prolonge un Support Plat, et est muni de deux Boulons de 9 mm. On place une boucle de fil de fer autour des deux Boulons, et on en tord ensemble les deux extrémités. Alors, on place la boucle par-dessus la Tringle verticale, fixée au centre du modèle, et les Boulons de 9 mm. sur les Supports Plats.

A présent, pour faire une lice, il suffit de tourner en même temps les deux Poulies extérieures de 25 mm. dans des sens opposés. A mesure que la longueur du fil de fer diminue, grâce à la torsion, les Clavettes laissent les Tringles glisser légèrement vers le milieu, tout en conservant des deux côtés la même tension.

Les pièces suivantes entrent dans la construction de ce modèle : 1 du n° 2 ; 1 du n° 5 ; 3 du n° 10 ; 2 du n° 12 ; 1 du n° 16 ; 2 du n° 17 ; 4 du n° 22 ; 2 du n° 35 ; 14 du n° 37 ; 6 du n° 37 a ; 1 du n° 52 ; 2 du n° 90 a ; 4 du n° 111 c ; 1 du n° 125 ; 2 du n° 126 ; 2 du n° 126 a.

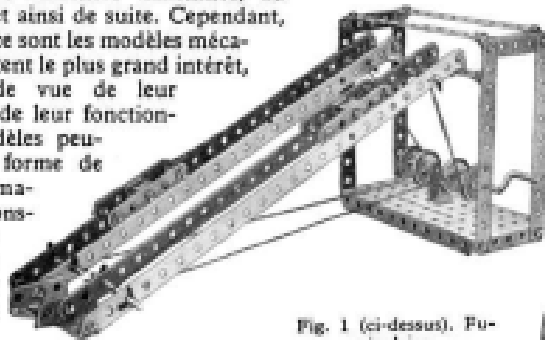


Fig. 1 (ci-dessus). Funiculaire.

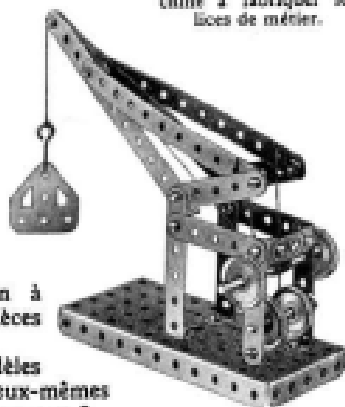


Fig. 2 (à droite). Machine à fabriquer les lices de métier.

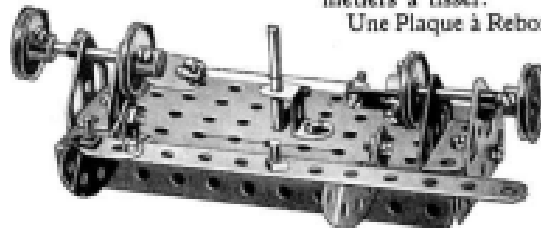


Fig. 3 (à gauche). Grue à ponton.

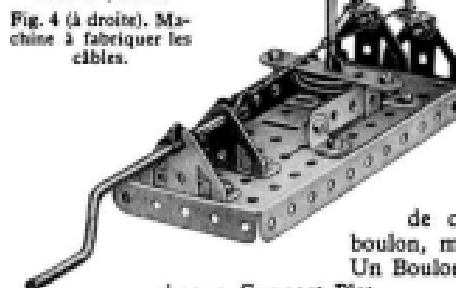


Fig. 4 (à droite). Machine à fabriquer les câbles.