

par une Chape. Une Tringle de 5 cm., située à l'extrémité de la flèche, porte une Poulie de 25 mm. par-dessus laquelle est jetée la corde de levage avant d'être passée autour de la Poulie du palan et d'être attachée à la tête de la flèche. Le palan de levage se compose de deux Embases Triangulées Plates assemblées par un Support Double. Une Tringle de 5 cm. traverse les Embases et porte une Poulie de 25 mm. Un petit Crochet chargé est boulonné au Support Double.

Les pièces suivantes entrent dans la construction du modèle : 4 du n° 2 ; 4 du n° 5 ; 1 du n° 11 ; 1 du n° 16 ; 2 du n° 17 ; 1 du n° 19 s ; 4 du n° 22 ; 1 du n° 24 ; 5 du n° 35 ; 17 du n° 37 ; 1 du n° 40 ; 1 du n° 44 ; 2 du n° 48 a ; 1 du n° 52 ; 1 du n° 57 c ; 1 du n° 90 a ; 2 du n° 126 ; 2 du n° 126 a.

Téléphérique

Malgré ses petites dimensions et la simplicité extrême de sa construction, le modèle de transporteur téléphérique que représente la figure 4 vous procurera beaucoup d'amusement, surtout si vous augmentez la longueur de la corde et, par conséquent, du trajet qu'effectue la nacelle. La Poulie folle, située à l'extrémité supérieure du trajet, peut être montée sur un support quelconque à la hauteur voulue, et le bâti supportant la Manivelle munie de la Poulie fixe peut être fixé par terre, sur le plancher, ou sur une table. En tournant la manivelle, on fera monter et descendre de petites charges placées dans la nacelle suspendue.

La Manivelle à Main, à laquelle est fixée une Poulie, est passée dans les trous extrêmes de deux Bandes de 14 cm., inclinées comme le montre la figure 4 et fixées à une Plaque à Rebords de 14 x 6 cm. Ces Bandes de 14 cm. sont réunies, à leur milieu, par une Bande Coudée de 60 x 12 mm. et étayées par des Bandes de 6 cm. La Plaque à Rebords est munie de deux Equerres qui permettent de visser le bâti à une planche, pour l'immobiliser par terre. On pourra, dans le même but, poser sur la Plaque un poids quelconque.

La Poulie folle, que l'on voit à gauche sur notre cliché, est montée sur une Tringle de 5 cm. passée dans deux Embases Triangulées Plates. Ces dernières sont destinées à être fixées, à l'aide de vis, à un support quelconque de hauteur convenable.

La nacelle se compose de deux Bandes de 6 cm., boulonnées à une Bande Coudée de 60 x 12 mm. et supportant une Tringle de 9 cm. sur laquelle est fixée une Poulie de 25 mm. Les extrémités inférieures des Bandes sont fixées à des Embases Triangulées Plates entre lesquelles des Bandes de 6 cm. sont boulonnées à des Equerres.

La corde, dont les deux extrémités sont attachées à la Bande Coudée de la nacelle, fait le tour des deux Poulies de 25 mm. situées aux extrémités du trajet et passe en dessous de celle montée sur la nacelle. Il suffit ainsi de tourner la Manivelle pour faire avancer ou reculer la nacelle le long de la corde.

Le modèle comprend les pièces suivantes : 2 du n° 2 ; 6 du n° 5 ; 6 du n° 12 ; 1 du n° 16 ; 1 du n° 17 ; 1 du n° 19 s ; 3 du n° 22 ; 5 du n° 35 ; 18 du n° 37 ; 2 du n° 48 a ; 1 du n° 52 ; 2 du n° 126 ; 2 du n° 126 a.

Malaxeur à mortier

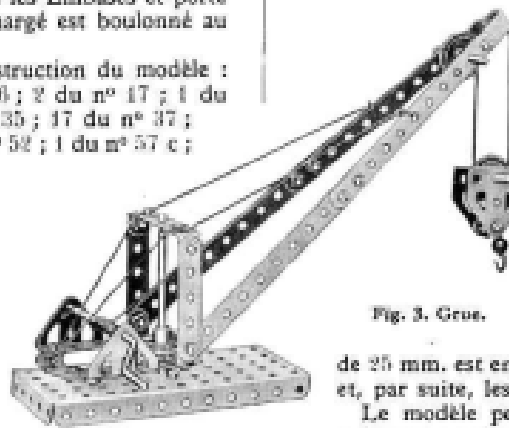
On peut se servir d'un des Moteurs Meccano pour actionner le modèle de malaxeur à mortier représenté sur la figure 5. Entraîné ainsi, le modèle fonctionne d'une façon très réaliste et peut figurer, par exemple, dans un chantier en miniature, à côté d'autres modèles mécaniques actionnés par le même moteur.

Une Plaque à Rebords de 14 x

6 cm. sert de base au modèle et porte deux Embases Triangulées Plates, auxquelles sont boulonnées verticalement des Bandes de 9 cm. Deux Bandes Coudées de 60 x 12 mm. sont boulonnées entre ces Bandes verticales, et à celle du bas est fixée une Joue de Chaudière par deux boulons et écrous. Une Tringle de 9 cm.,

passée à travers les Bandes Coudées et dans la Plaque à Rebords, est munie à son extrémité inférieure d'un Collier et d'un Pignon de 12 mm. Elle porte encore un autre Collier à l'intérieur de la Joue de Chaudière. Deux Chevilles Filetées, fixées dans les trous taraudés de ce Collier, portent chacune une Roue à Boudin de 19 mm. Deux Equerres de 25 x 25 mm., attachées à la Plaque de base, forment les supports d'une Tringle de 9 cm. sur laquelle sont fixés : un Collier, une Vis sans Fin et une Poulie de 25 mm. La Vis sans Fin engrène avec le Pignon de la Tringle verticale, et quand la Poulie

Fig. 3. Grue.



de 25 mm. est en rotation, la Vis sans Fin fait tourner le Pignon et, par suite, les Roues à Boudin dans la Joue de Chaudière.

Le modèle peut être construit avec les pièces suivantes : 2 du n° 3 ; 1 du n° 5 ; 2 du n° 12 a ; 1 du n° 16 ; 2 du n° 20 b ; 1 du n° 22 ; 1 du n° 26 ; 1 du n° 32 ; 20 du n° 37 ; 4 du n° 38 ; 1 du n° 46 ; 1 du n° 48 a ; 1 du n° 52 ; 3 du n° 59 ; 2 du n° 115 ; 2 du n° 126 a ; 1 du n° 162 a.

Pont à bascule

La travée centrale du pont à bascule que représente la figure 6, se compose de deux parties articulées qui peuvent être levées pour laisser passer les bateaux. Les tours que l'on voit aux deux extrémités du pont sont formées chacune de quatre Bandes verticales de 14 cm. et sont réunies, à leurs sommets, par des Bandes de 32 cm.

Quatre Bandes Coudées de 60 x 12 mm. les réunissent transversalement avec les Bandes verticales. Les accès sont constitués par des Bandes de 6 cm. réunies par des Bandes Coudées. La chaussée est représentée par des Bandes de carton posées sur ces pièces. Les tabliers basculants sont figurés par deux Plaques Secteurs articulées à l'aide de Tringles de 9 cm. Une corde est attachée à chaque Plaque Secteur, puis passée par-dessus une Tringle de 9 cm., traversant les Bandes de 32 cm. au milieu du modèle.

Les deux cordes sont attachées ensemble et enroulées sur une Manivelle à Main montée à une extrémité du pont. Pour ouvrir le pont, il suffit de tourner cette manivelle. Les autos et navires Dinky-Toys vous permettront d'augmenter considérablement l'intérêt de ce modèle.

Les pièces suivantes sont nécessaires au montage du modèle : 2 du n° 1 ; 8 du n° 2 ; 8 du n° 5 ; 4 du n° 12 ; 3 du n° 16 ; 1 du n° 19 s ; 2 du n° 22 ; 6 du n° 35 ; 20 du n° 37 ; 2 du n° 38 ; 1 du n° 50 ; 6 du n° 48 a ; 2 du n° 54.

Pour conclure, nous tenons à attirer l'attention des lecteurs sur

l'intérêt que présentera pour eux l'installation de certains modèles Meccano dehors, dans le jardin. Trois des modèles décrits sur cette page (la grue, le téléphérique et le pont à bascule) conviennent particulièrement bien à cet usage. A la page 197, on trouvera un article sur l'établissement

de réseaux de chemin de fer Hornby en plein air, et ceux qui voudront suivre les conseils que nous y donnons pourront augmenter considérablement l'amusement de leurs réseaux, en y ajoutant des modèles de ce genre.

Fig. 6. Pont à bascule.

