

fixée aux bords supérieur et inférieur de chaque Plaque Flexible de 60 x 12 mm. Les extrémités avant de ces Bandes Coudées sont réunies par des Bandes de 6 cm. La paroi avant du meuble est formée par deux Plaques Flexibles de 6 x 6 cm. et des Bandes de 6 et de 14 cm. La Bande de 6 cm. est disposée horizontalement au milieu et simule la séparation entre les portes de deux compartiments, celui du pavillon amplificateur et celui réservé aux disques. Les boutons des portes de ces deux compartiments sont représentés par des Boulons de 9 mm. 1/2 qui, sont fixés à la paroi par deux écrous chacun.

Une Bande Coudée de 60 x 12 mm. est boulonnée entre les deux Bandes Coudées supérieures, et un Boulon de 9 mm. 1/2 passé à travers son trou central porte une Roue Barillet qui représente la plaque tournante. Une Poulie folle de 12 mm. représentant le diaphragme est boulonnée à des Supports Plats qui sont fixés au meuble par des Equerres.

Le modèle comprend les pièces suivantes : 4 du n° 2 ; 5 du n° 5 ; 2 du n° 10 ; 4 du n° 12 ; 1 du n° 23 ; 1 du n° 24 ; 29 du n° 37 ; 5 du n° 37 a ; 5 du n° 48 a ; 1 du n° 52 ; 4 du n° 111 c ; 2 du n° 126 a ; 2 du n° 190 ; 2 du n° 191.

**Fauteuil**

Les nouvelles Plaques Flexibles et Plaques-Bandes Meccano conviennent particulièrement bien à la reproduction de meubles en miniature. Le modèle de phonographe que nous venons de décrire et celui de fauteuil que représente la figure 4 fournissent deux exemples typiques de cet emploi des nouvelles pièces. Rappelons à ce sujet que le Meccano-Magazine du mois dernier a annoncé les conditions d'un concours doté de beaux prix qui seront discernés aux lecteurs ayant réalisé en Meccano les plus beaux modèles de meubles. En annonçant ce concours, nous avons publié, à titre d'exemplaires, quelques photos de modèles de meubles et nous croyons que ceux que nous décrivons aujourd'hui pourront aussi donner aux concurrents des idées pour leurs modèles. (Ce concours reste ouvert jusqu'à la fin d'avril.)

Les pieds du fauteuil de la figure 4 sont constitués par quatre Bandes de 6 cm., et une Bande Coudée de 60 x 12 mm. est fixée entre les deux pieds de devant. Deux autres Bandes de 6 cm. sont fixées à la Bande Coudée et une seconde Bande Coudée est boulonnée transversalement à leurs extrémités.

Des Supports Plats fixés aux extrémités de cette seconde Bande Coudée sont boulonnés aux trous centraux des pieds arrière (on aperçoit sur notre gravure, un de ces Supports Plats). Le dossier du fauteuil est composé de deux Bandes de 6 cm., qui sont fixées aux extrémités supérieures des pieds de derrière, des Equerres étant fixées à leur milieu et à leur extrémité inférieure.

Les bras sont formés de deux Plaques Flexibles de 6 x 6 cm. qui sont courbées comme le montre le cliché et boulonnées à des Supports Doubles à l'avant et à des Equerres Renversées de 12 mm. à l'arrière du modèle. Les Equerres Renversées sont fixées aux

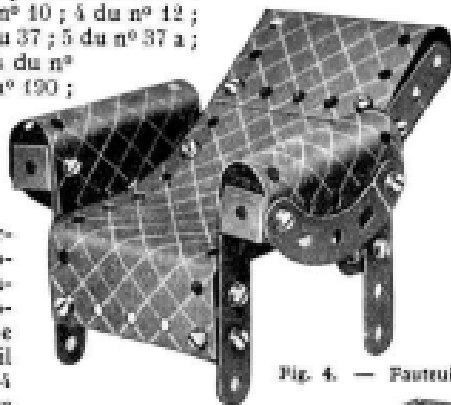


Fig. 4. — Fauteuil

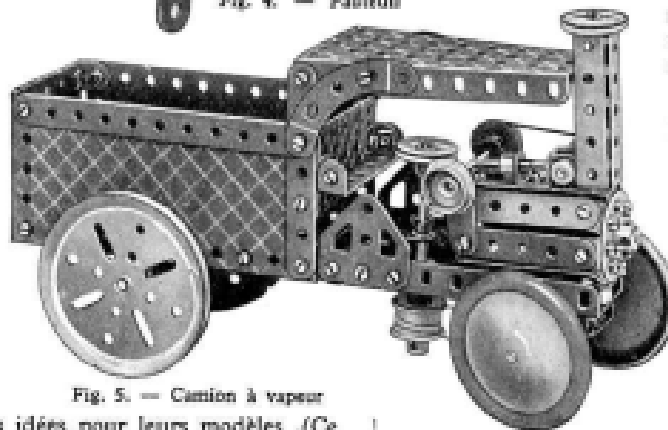


Fig. 5. — Camion à vapeur

extrémités inférieures des Bandes formant le dossier. Des Bandes Incurvées sont fixés au bras des deux côtés du siège. Une Plaque flexible de 11 1/2 x 6 cm. est boulonnée à des Equerres fixées aux pieds de devant et aux deux paires d'Equerres fixées au dossier. Une seconde Plaque semblable recouvre la première et est repliée par-dessus le dossier pour venir se fixer à des Equerres boulonnées aux trous du milieu des pieds de derrière. Une Bande de 6 cm. est fixée entre ces Equerres.

Les pièces suivantes entrent dans la construction du modèle de fauteuil : 9 du n° 5 ; 2 du n° 10 ; 2 du n° 11 ; 8 du n° 12 ; 32 du n° 37 ; 2 du n° 48 a ; 2 du n° 90 a ; 2 du n° 125 ; 2 du n° 190 ; 2 du n° 191.

**Camion à vapeur**

Le châssis du modèle de camion à vapeur que représente la figure 5 est constitué par une Plaque Secteur fixée par des Equerres à l'extrémité d'une Plaque à Rebords de 14 x 6 cm. La carrosserie du camion est formée de Plaques Flexibles de 14 x 6 cm. fixées aux rebords latéraux et d'une Plaque Flexible de 6 x 6 cm. boulonnée au rebord arrière de la Plaque du Châssis. Deux Bandes de 9 cm. sont fixées verticalement aux coins antérieurs de la Plaque à Rebords, et leurs sommets supportent une autre Plaque Secteur qui forme le toit. Les supports de ce toit sont renforcés par des Bandes Incurvées de 6 cm., et une Plaque à Rebords de 60 x 38 mm. est fixée entre les Bandes verticales pour constituer la paroi avant. Une Bande Coudée, fixée à cette Plaque par des Equerres, représente le siège du mécanicien, et deux Embases Triangulées Plates forment les parois latérales de l'abri.

La chaudière est composée d'une Roue Barillet à laquelle est boulonnée une Bande Coudée de 60 x 12 mm et sept Equerres ; une Bande de 6 cm. est boulonnée à chacune de ces Equerres, et la Bande supérieure est reliée à l'arrière à la Bande Coudée située en bas par une Bande Coudée de 38 x 12 mm.

Trois Bandes Coudées de 60 x 12 mm. forment la cheminée. Deux Bandes de 38 mm. forment les supports d'une Tringle représentant le vilebrequin, et une Roue à Boudin de 19 mm. fixée sur une de ses extrémités est reliée, par une Courroie de Transmission, à une Poulie de 12 mm. faisant partie de la maquette de dynamo située contre la cheminée.

La direction du modèle s'opère à l'aide d'une Tringle de 9 cm. qui porte deux Roues à Boudin de 19 mm. sur lesquelles est enroulée deux fois une corde dont les extrémités sont attachées à la Bande Coudée portant l'essieu avant.

Pièces nécessaires : 2 du n° 2 ; 2 du n° 3 ; 11 du n° 5 ; 2 du n° 6 a ; 2 du n° 10 ; 2 du n° 11 ; 10 du n° 12 ; 1 du n° 15 b ; 2 du n° 16 ; 2 du n° 17 ; 1 du n° 18 a ; 2 du n° 19 b ; 4 du n° 20 b ; 1 du n° 22 ; 1 du n° 22 a ; 1 du n° 23 ; 1 du n° 24 ; 4 du n° 35 ; 55 du n° 37 ; 5 du n° 37 a ; 8 du n° 38 ; 1 du n° 40 ; 1 du n° 45 ; 1 du n° 48 ; 7 du n° 48 a ; 1 du n° 51 ; 1 du n° 52 ; 2 du n° 54 a ; 4 du n° 59 ; 2 du n° 90 a ; 4 du n° 111 c ; 1 du n° 125 ; 2 du n° 126 a ; 1 du n° 186 ; 2 du n° 187 ; 1 du n° 190 ; 2 du n° 195.

**Chariot à bois**

Le modèle de chariot à bois de la figure 6 est, comme on le voit, excessivement simple, et sa construction ne présente aucune difficulté. Le cheval qui fait partie de ce modèle fournit un exemple intéressant de l'emploi des nouvelles Plaques Flexibles Meccano. La simplicité de ce modèle nous dispense d'en donner une description détaillée.



Fig. 3. Phonographe

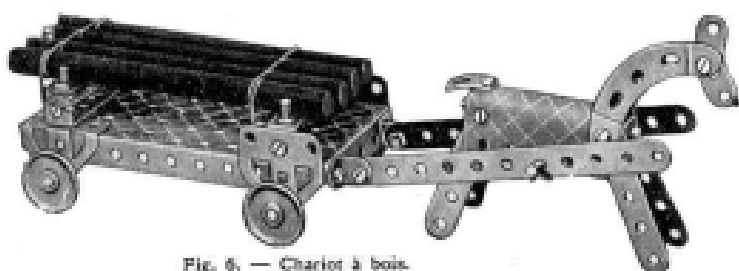


Fig. 6. — Chariot à bois.