

Suggestions de nos Lecteurs

Vilebrequin - Boîte de vitesses - Mécanisme à cliquet

Dispositif pour vilebrequin.
(Envoi de R. Colin, Nantes).

Grâce à cet ingénieux mécanisme, la longueur de course d'un vilebrequin peut être presque doublée. Il est employé dans certains compresseurs d'air et possède l'avantage important de tenir peu de place par rapport à l'effet obtenu.

Le bâti de l'appareil réalisé en Meccano par notre lecteur se compose de deux Plaques sans Rebords de 6x6 cm. reliées entre elles par deux Bandes Coudées de 60x12 mm. Deux Cornières de 14 cm. sont boulonnées verticalement aux bords des Plaques d'un côté du bâti, deux Bandes de 19 cm. étant fixées dans la même position aux bords opposés des Plaques. En fixant ces Bandes il faut s'assurer qu'elles sont rigoureusement droites, car, même la plus petite courbure, pourrait gêner le bon fonctionnement du dispositif. Pour la même raison, on veillera à ce qu'elles soient parfaitement parallèles.

Le vilebrequin est formé de deux Tringles de 38 mm. aux extrémités intérieures desquelles sont fixés deux Accouplements transversaux. Dans les trous longitudinaux de ces Accouplements sont fixées des Tringles de 25 mm. munies de Colliers qui sont joints entre eux par une Tige Filetée 1 (voir Fig. 1).

La Bande de 6 cm. 2 est montée par son trou central sur la Tige 1, entre des contre-écrous qui l'empêchent de « jouer » latéralement. Une extrémité de la Bande est articulée à une Bande de 9 cm. 4 dont l'extrémité supérieure est montée sur une Tige Filetée reliant les extrémités des Cornières verticales de 14 cm. La bielle du mécanisme est constituée par une Bande de 9 cm. 3; une Tringle de 6 cm. 5 est passée dans son trou extrême. La Bande est tenue par son extrémité supérieure dans un Accouplement de Tringle entre deux Colliers.

Les extrémités de la Tringle 5 sont munies de Pièces à Gilet qui coulisent le long des Bandes respectives de 19 mm. Ces dernières sont reliées entre elles, à leurs sommets, au moyen de deux Tringles de 25 mm. insérées dans le moyeu de deux Manivelles et dans un Accouplement 6. Cette dernière pièce sert de guide à la Tringle verticale qui est fixée dans l'Accouplement de Tringle, à l'extrémité de la bielle 3.

La Bande 2 joue le rôle d'un levier du troisième genre, dont le point

d'appui se trouve à l'extrémité inférieure de la Bande 4. En tournant, le vilebrequin transmet son mouvement à la Bande 2, et, étant donné que la distance entre l'articulation de la bielle et le point d'appui est le double de celle entre ce dernier et la Tige Filetée 1, la bielle et la Tringle verticale fixée à son extrémité exécutent une course deux fois plus longue que celle du vilebrequin.

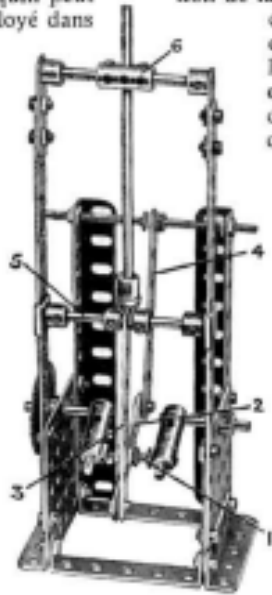


Fig. 1.

Boîte de vitesses.
(Envoi de J. Pierre, Alger).

La boîte de vitesses représentée sur la Fig. 2 est probablement la plus petite qu'on puisse réaliser en pièces Meccano pour obtenir trois vitesses avant et une marche arrière. Le bâti est formé de deux Cornières de 7 cm. 1/2 fixées à une Poutrelle Plate et munies à leurs extrémités d'Equerres de 25x25 mm. Chacune de ces Equerres est écartée de sa Cornière par un Support Plat. Cette précaution est nécessaire pour la rotation des Pignons 3 et 8. L'arbre moteur 1 porte une Poulie de 25 mm. faisant

partie d'un embrayage, ainsi qu'un pignon de 19 mm. 3 et un Pignon de 12 mm. L'extrémité de la Tringle est insérée dans le moyeu du Pignon de 12 mm. 4 qui est situé sur la Tringle 2 dont la rotation est en définitive transmise à la machine à actionner. Cette Tringle 2 est munie également d'un Pignon de 19 mm. et d'un Collier. L'arbre couissant intermédiaire est constitué par une Tringle de 11 cm 1/2 portant un Pignon de 12 mm. 5, un Pignon de 19 mm. 6 et un Pignon de 12 mm. 7. Un Pignon de 12 mm. 8 est monté sur un Boulon de 19 mm. vissé dans le trou transversal d'un Raccord Fileté et bloqué par une Cheville Taraudée.

Le Raccord Fileté est fixé au bâti par un

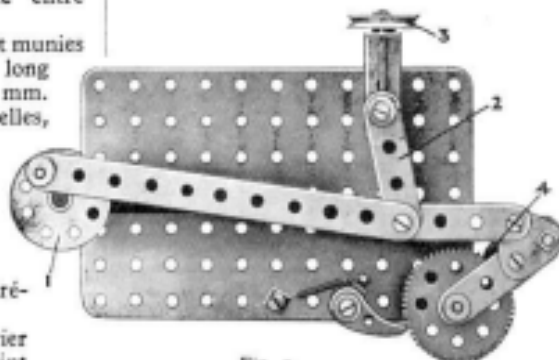


Fig. 3.

Boulon de 12 mm. 9, mais en est écarté à l'aide d'un Collier et de deux Rondelles. Les mouvements de l'arbre intermédiaire sont commandés par un Boulon de 9 mm. 1/2 10, dont la tête s'engage entre les moyeux des Pignons 6 et 7. Le Boulon est fixé dans un Collier, à l'extrémité d'une Tringle de 7 cm. 1/2 formant le levier de commande et articulé à une Plaque Triangulaire de 25 mm. par un autre Collier qui est fixé à la Tringle par sa Cheville taraudée et est muni d'un boulon passé dans un trou de la Plaque Triangulaire. Le boulon est bloqué par un écrou. La position des engrenages que l'on voit sur la Fig. 2 correspond à la première vitesse avant, le mouvement étant transmis par le Pignon de 12 mm. de l'arbre 1 au Pignon de 19 mm. 6 de l'arbre intermédiaire. Le Pignon de 12 mm. 7 engrène avec le Pignon de 19 mm. de l'arbre commandé, de sorte que nous nous trouvons en présence de deux démultiplications entre l'arbre moteur et l'arbre commandé. En poussant l'arbre couissant à droite, on désengrène le Pignon 7 et on fait engrèner le Pignon 6 à la fois avec les deux Pignons de 12 mm. situés au-dessous de lui. Ici aucune réduction de vitesse ne se produit. Si l'on pousse l'arbre intermédiaire encore plus à droite, on fait engrèner les Pignons 3 et 5 et 6 et 4; cette combinaison donne une augmentation de vitesse

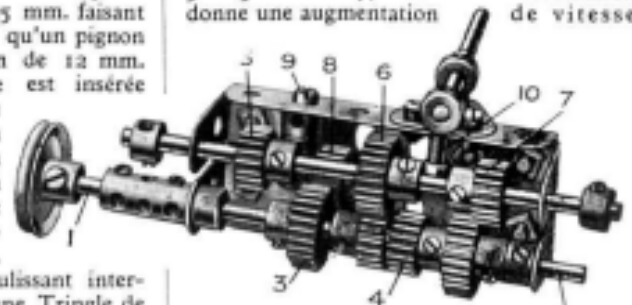


Fig. 2.

obtenue par deux engrenages successifs. Enfin, la marche arrière s'obtient en poussant l'arbre couissant tout à fait à gauche. La transmission se fait alors entre les Pignons comme suit : de 3 à 8, de 8 à 6, et de 7 au Pignon inférieur de 19 mm.

Mécanisme à cliquet.
(Envoi de G. Vervet, Paris).

La Roue Barillet 1 forme la manivelle motrice qui imprime le mouvement de va-et-vient à la bielle (Bande de 14 cm.). L'extrémité de cette dernière est articulée à deux Bandes de 5 cm. dont l'une est attachée par un boulon à contre-écrous à une Plaque Triangulaire de 25 mm. boulonnée à une Bande de 5 cm. qui oscille sur la Tringle de la Roue de 57 dents. La Bande est écartée de la Roue par deux Rondelles, et son extrémité est munie d'un Boulon- (Voir suite page 91)

Suggestions de nos Lecteurs

(Suite de la page 90).

Pivot sur lequel est monté le Cliquet 4 tenu contre la Roue par une Corde Elastique. Un autre Cliquet empêche la Roue de tourner dans le sens inverse. L'extrémité de la seconde Bande de 5 cm. articulée à la bielle 2 est placée sur un boulon qui est vissé dans un Raccord Fileté et bloqué par un écrou. Le Raccord est vissé sur une Tige Filetée de 5 cm. dont l'extrémité supérieure est munie d'une Poulie 3. En tournant cette Poulie, on peut varier la position de la Bande 2, et lorsque le Raccord Fileté se trouve à l'extrémité inférieure de la Tige, le maximum de mouvement est transmis à la Bande oscillante portant le Cliquet 4, qui fait exécuter une certaine fraction de tour à la Roue de 57 dents. A mesure que l'on fait remonter la Bande 2, le mouvement de la bielle se trouve partiellement absorbé par les deux Bandes de 5 cm., et l'action du Cliquet diminue. Ainsi, on peut régler la rotation de la Roue Dentée à l'aide de la Poulie 3.