

Nouveaux Modèles Meccano

Culbuteur de Wagons, Condensateur, Malaxeur, Souricière, Châssis

La collection de nouveaux modèles décrits sur ces deux pages est très variée. En effet elle comprend : un modèle mécanique de culbuteur de wagons qui peut être employé sur un réseau de Chemin de Fer Hornby (Fig. 1) ; un condensateur variable à réaction construit entièrement en pièces Meccano et qui pourra rendre des services appréciables aux amateurs de T. S. F. (Fig. 2) ; un malaxeur mécanique à mortier (Fig. 3) ; une souricière dont on pourra se servir pour se débarrasser des petits rongeurs qui causent tant de dégâts dans les garde-mangers (Fig. 5) ; et, enfin, un très beau modèle de châssis automobile (Fig. 4 et 6) qui, malgré la simplicité de sa construction, comprend certains mécanismes faisant partie des véritables châssis automobiles.

Culbuteur de Wagons

La rapidité de manutention est le plus gros facteur d'économie dans tous genres de transports modernes.

Beaucoup de dispositifs très ingénieux ont été inventés au cours de ces dernières années dans le but d'augmenter la vitesse dans la manutention de marchandises diverses. L'un des plus intéressants est le culbuteur de wagons automatique que reproduit le modèle Meccano de la Fig. 1 et qui sert au déchargement du charbon.

Le modèle décrit ici a été construit spécialement pour être employé conjointement avec un réseau de Chemin de Fer Hornby. Il est facile à construire et ne fera qu'accroître de beaucoup l'intérêt que l'on a toujours à faire manœuvrer un train en miniature.

Chacune des quatre colonnes verticales se compose de Cornières de 32 cm et de 14 cm se recouvrant de trois trous. La plate-forme portant le wagon est formée de Bandes de 14 mm et glisse librement entre les Cornières verticales. Quatre cordes de longueurs égales attachées à chaque coin de la plate-forme passent sur des Poulies au sommet de la structure

et sont enroulées sur chacune des Tringles 4 dont les Roues s'engrènent avec un Pignon de 12 mm sur la Tringle 5. Celle-ci, ainsi qu'on le voit, est mise en mouvement par une Chaîne Galle et une Manivelle à Main.

par une Chaîne Galle et une Manivelle à Main.

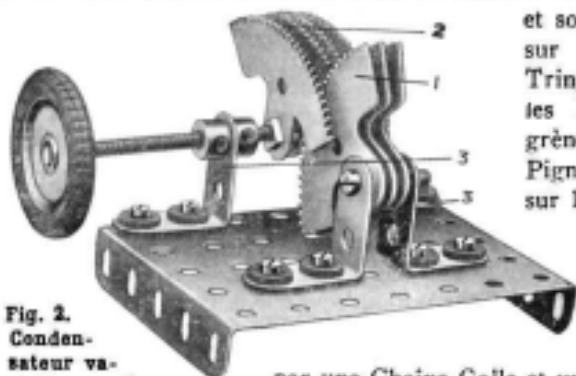


Fig. 2. Condensateur variable en pièces Meccano.

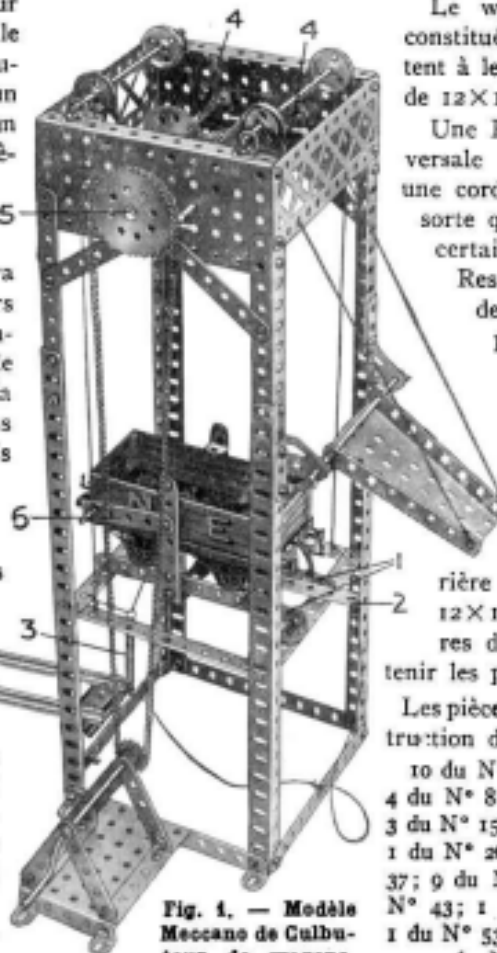


Fig. 1. — Modèle Meccano de Culbuteur de wagons.

Le wagon repose sur une paire de rails constitués par deux Bandes de 14 mm qui pivotent à leurs extrémités avant sur des Equerres de 12x12 mm.

Une Bande 2 est fixée à une Bande transversale maintenue en travers des rails, et une corde est attachée à son extrémité, de sorte que lorsque la plate-forme atteint une certaine hauteur le wagon bascule. Un Ressort 3 est attaché à une corde afin de maintenir la plate-forme dans une position horizontale lorsque le wagon se déverse.

Pour tenir le wagon en place sur les rails, une Bande pivotante 6, ayant une Equerre de 12x12 millimètres à son extrémité peut être ramenée de façon à ce que l'Equerre s'engage derrière le wagon. En outre, des Equerres de 12x12 mm fixées aux extrémités supérieures des Bandes verticales servent à maintenir les parois latérales du wagon.

Les pièces suivantes sont nécessaires à la construction du modèle de Culbuteur de Wagons :

- 10 du N° 2 ; 2 du N° 3 ; 6 du N° 4 ; 9 du N° 5 ; 4 du N° 8 ; 4 du N° 9 ; 21 du N° 12 ; 3 du N° 14 ; 3 du N° 15 ; 1 du N° 19a ; 1 du N° 22 ; 3 du N° 22a ; 1 du N° 26 ; 2 du N° 27a ; 12 du N° 35 ; 85 du N° 37 ; 9 du N° 37a ; 6 du N° 38 ; 1 du N° 40 ; 1 du N° 43 ; 1 du N° 46 ; 3 du N° 48a ; 2 du N° 52 ; 1 du N° 53 ; 1 du N° 54 ; 9 du N° 59 ; 75 mm du N° 94 ; 1 du N° 95 ; 1 du N° 96a ; 2 du N° 100 ; 2 du N° 111 ; 1 du N° 115 ; 2 du N° 126.

Condensateur Variable à Réaction

Les amateurs de T. S. F. apprécieront le petit condensateur variable représenté sur la Fig. 2. Ne possédant que trois armatures fixes et quatre armatures mobiles, cet appareil devra être employé conjointement à un condensateur variable plus puissant.

On pourra également s'en servir en guise de condensateur à réaction. En le construisant, on fera attention à ce que les Secteurs Crémaillères formant les armatures ne se touchent pas.

Les Secteurs Crémaillères 1,

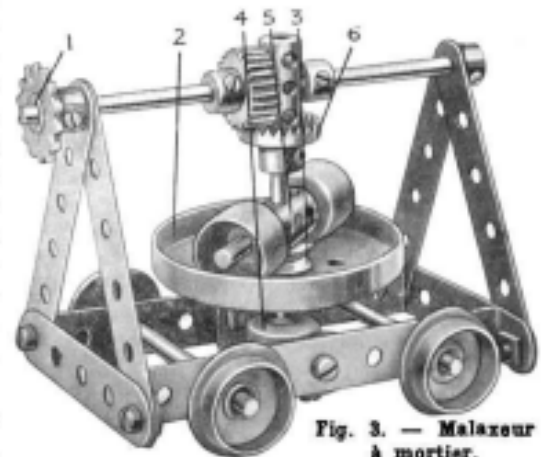


Fig. 3. — Malaxeur à mortier.

sont fixés à un Boulon de 19 % et séparés au moyen d'écrous ; ils sont fixés rigidement à 2 Équerres de 25×25 % par des Boulons et Ecrous 6.B.A isolés du bâti du modèle au moyen de Rondelles et Coussinets Isolateurs. Le second jeu de Secteurs Crémaillères 2 est fixé d'une façon similaire à une Tige Filetée de 9 % soutenue également par deux Équerres de 25×25 % 3 isolées de la même manière. Une Poulie de 25 % munie d'un Pneu Dunlop du même diamètre sert de bouton de commande.

Les pièces suivantes sont nécessaires à la construction du modèle de Condensateur Variable à Réaction :

- 4 du N° 12a; 1 du N° 22; 10 du N° 37a; 1 du N° 53; 3 du N° 59; 1 du N° 80a; 1 du N° 111a; 7 du N° 129; 1 du N° 142c; 8 du N° 302; 8 du N° 303; 3 du N° 304; 8 du N° 305.

Malaxeur à Mortier

Le prototype du modèle représenté sur la Fig. 3 peut être aperçu sur les chantiers des maisons en construction. Généralement ces malaxeurs sont actionnés par des moteurs à essence auxquels ils sont reliés par des transmissions à courroie, mais le modèle Meccano fonctionne sous l'impulsion d'un Moteur à Ressort ou Electrique, dont le mouvement est transmis par une Chaîne Galle.

Les Roues à Boudin sont montées sur des Tringles de 6 % passant à travers deux Bandes Courbées 90×12 % reliées à leurs extrémités par des Bandes de 6 %. La Tringle portant la Roue Dentée de 19 % 1 passe par les trous extrêmes de deux Bandes de 7 % 1/2 boulonnées aux Bandes Courbées portant les Roues à Boudin.

Le Boudin de Roue 2 est maintenu entre une Poulie fixe de 12 % 3 et un Accouplement Jumelé à Douille 4, la bosse de la Poulie étant retenue dans l'Accouplement Jumelé à Douille. Une Manivelle à deux Bras, fixée à l'aide de deux Équerres de 12×12 % au bâti du modèle, est retenue dans la partie inférieure de l'Accouplement Jumelé à Douille par sa bosse.

La Tringle portant l'Accouplement 5 et la Roue de Champ 6 est insérée à son extrémité supérieure dans un Accouplement et à son extrémité inférieure dans la Poulie de 12 % 3.

Les pièces suivantes sont nécessaires à la construction du modèle de Malaxeur à Mortier :

- 4 du N° 4; 2 du N° 5; 2 du N° 12; 1 du N° 15a; 2 du N° 16a; 1 du N° 18a; 2 du N° 18b; 4 du N° 20b; 1 du N° 23; 1 du N° 25; 1 du N° 29; 8 du N° 37; 2 du N° 48b; 4 du N° 59; 1 du N° 62b; 2 du N° 63; 1 du N° 95a; 1 du N° 137; 2 du N° 164; 1 du N° 171.

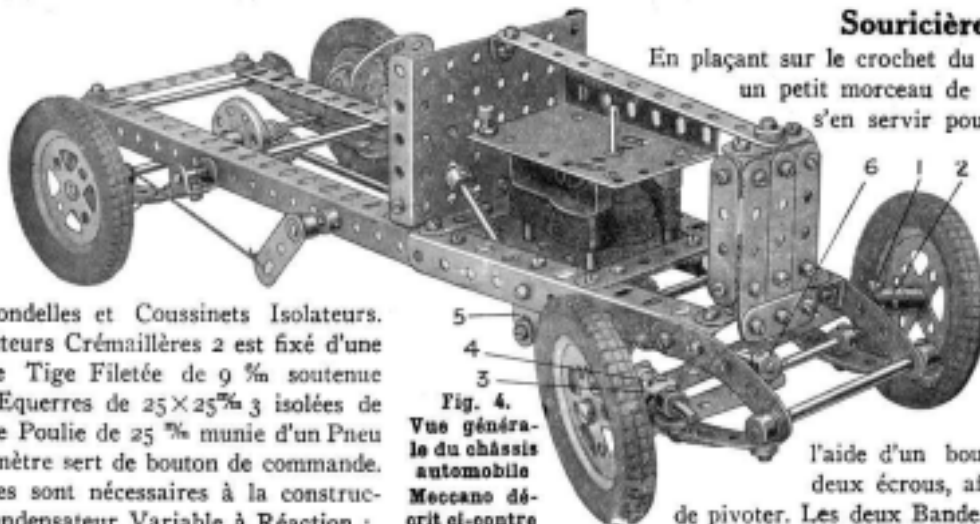


Fig. 4. — Vue générale du châssis automobile Meccano décrit ci-contre

Souricière

En plaçant sur le crochet du modèle de la Fig. 5 un petit morceau de fromage, on pourra s'en servir pour capturer des souris.

Une Bande Courbée de 60×12 % est placée en travers d'une Plaque à Rebords de 14×6 %, et une Bande de 6 % est fixée à chacune de ses extrémités à

l'aide d'un boulon de 12 % et de deux écrous, afin de leur permettre de pivoter. Les deux Bandes de 5 % sont maintenues par une Bande Courbée de 60×25 %. Un Support Double fixé à la Plaque sert à maintenir une Tringle coulissante de 9 % munie à une extrémité d'un Collier et à l'autre d'un Accouplement par le trou transversal extrême duquel passe une Tringle de 25 %. Cette Tringle constitue un « loquet » et s'engage dans le trou central de la Bande Courbée de 60×25 % tandis que l'autre extrémité du Collier est en contact avec une Bande de 38 % pivotant par son trou central sur un Boulon de 12 %, traversant une Bande à un Coude. Une seconde Bande de 38 % porte un crochet en fil de fer sur lequel on place l'appât.

Aussitôt qu'une souris touche l'appât, le mouvement est transmis par la Bande de 38 % à la Tringle coulissante qui, à son tour, relâche le « loquet », permettant ainsi aux Ressorts d'attirer brusquement les deux Bandes de 6 % de sorte que la souris se trouve prise entre la Bande Courbée et la Plaque à Rebords.

Les pièces suivantes sont nécessaires à la construction du modèle de Souricière :

- 2 du N° 5; 2 du N° 6a; 1 du N° 11; 1 du N° 16; 1 du N° 18b; 11 du N° 37; 5 du N° 37a; 4 du N° 38; 2 du N° 43; 1 du N° 46; 1 du N° 48; 1 du N° 52; 1 du N° 59; 1 du N° 63; 1 du N° 102; 2 du N° 111; 1 du N° 111c.

Châssis d'Automobile

Le modèle de châssis représenté sur les Fig. 4 et 6 est d'un réalisme parfait.

On fixe le Moteur Electrique de 4 Volts au châssis en le boulonnant à une

Bande de 7 % 1/2 près du Radiateur et a une Bande de 9 % placée sous le tablier. Une Vis sans Fin fixée à l'extrémité inférieure de la tige de l'induit du Moteur engrène avec un Pignon de 12 % sur la Tringle de 6 % 11. Une extrémité de cette Tringle passe à travers un Support Double, lui-même maintenu par une Équerre de 25×12 % 8, et l'autre par le trou supérieur d'une Équerre de 25×25 % boulonnée à deux Bandes de 9 %. La

(Voir suite, page 186).

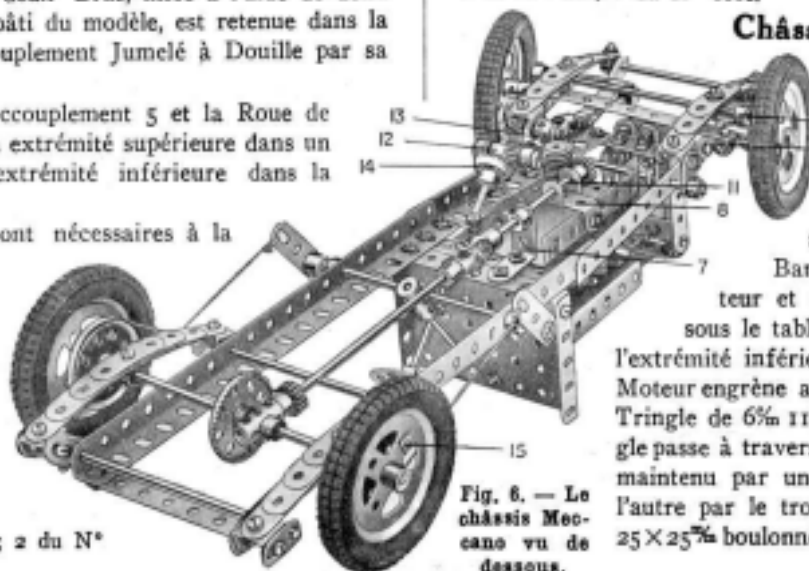


Fig. 6. — Le châssis Meccano vu de dessous.