

# Application de l'Électricité à Meccano

Quelques Appareils simples électriques Meccano.

**P**AR nos précédents articles sur l'électricité que nous avons fait paraître dans les Meccano-Magazine de février, mars, juillet et décembre, et dans ceux des années précédentes, nos lecteurs avaient fait connaissance avec les principes élémentaires de l'électricité. Dans l'article ci-dessous nous allons leur décrire quelques appareils simples électriques Meccano qu'ils pourront établir en combinant leurs pièces détachées ordinaires avec leurs pièces électriques. Ils seront alors capables de construire de nombreux types d'interrupteurs, d'inverseurs, de manipulateurs, de bobineurs qui leur permettront, tout en les instruisant, de perfectionner leurs modèles Meccano.

Nos lecteurs trouveront sur cette page la liste des pièces électriques Meccano. Ils pourront se procurer alors ces pièces et les utiliser avec leurs pièces détachées ordinaires pour lesquelles elles ont été spécialement établies.

En construisant les appareils électriques Meccano il est souvent nécessaire d'isoler une bande, une plaque, etc., d'une autre pièce du modèle. On obtient l'isolement voulu par l'emploi d'un coussinet isolateur et d'une rondelle isolatrice passés sur un boulon 6 BA; on fait passer ce bou-

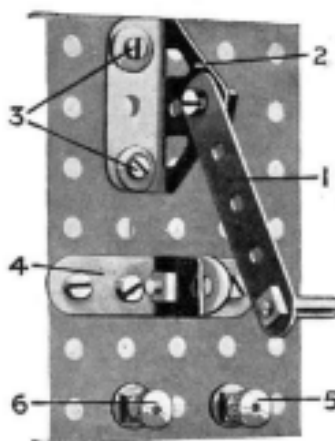


Fig. 3

boulon et les maintenir en position par un écrou.

Les coussinets isolateurs et rondelles isolatrices ont un aspect à peu près semblable, tous deux étant en fibre. La rondelle, cependant, est de couleur rouge tandis que le coussinet est noir et est muni d'une petite collerette qui pénètre dans l'intérieur d'un trou standard Meccano, empêchant la tige du boulon d'entrer en contact avec la partie métallique sur laquelle il est fixé. On doit toujours employer ces pièces quand on utilise un boulon 6 BA.

On peut constituer une bande en montant un boulon 6 BA d'après les instructions données précédemment, et en vissant sur son extrémité une borne Meccano (pièce N° 306).

On notera que quatre différentes espèces de fils se trouvent dans la nomenclature des pièces électriques. La première de ces pièces (pièce n° 312, fil de fer nu, calibre 27), a une très grande résis-

tance et convient parfaitement à la construction des régulateurs de vitesse, rhéostat, etc.; la pièce n° 313 (fil de cuivre S. C. C. calibre 26), sert pour les bobinages électro-aimants, etc., et la pièce 314 (fil de cuivre S. C. C. calibre 23) est destinée à être utilisée comme conducteur ordinaire. Le fil de cuivre nu, calibre 22 (pièce

## PIECES ELECTRIQUES MECCANO

Pièce N° 301	Bobine .....	1.50
— 302	Coussinet isolateur .....	douz. 2.00
— 303	Rondelle isolatrice .....	— 1.00
— 304	Vis 6 B. A. ....	— 3.00
— 305	Ecrous 6 B. A. ....	— 1.00
— 306	Borne .....	pièce 0.50
— 307	Vis de contact à virole en argent .....	paire 4.00
— 308	Noyau ou masse polaire .....	pièce 2.00
— 309	Joue de bobine .....	pièce 1.25
— 310	Porte-lampe .....	— 1.50
— 311	Lampe .....	— 4.50
— 312	Fil de fer Nu calibre 27 .....	— 0.75
— 313	Fil de cuivre S. C. C. calibre 26 .....	bobine 8.00
— 314	Fil de cuivre S. C. C. calibre 23 .....	— 8.00
— 315	Fil de cuivre Nu calibre 22 .....	— 1.00
	Manuel électrique .....	5.00

lon 6 BA dans un des trous de la bande et il est isolé d'un côté par une rondelle isolatrice et de l'autre par un coussinet isolateur. On peut alors monter d'autres pièces Meccano sur l'extrémité du

n° 315) est employé pour transmettre le courant par frotteurs, comme pour les tramways ou les locos électriques, par exemple.

### Interrupteurs Meccano

Un interrupteur est presque in-

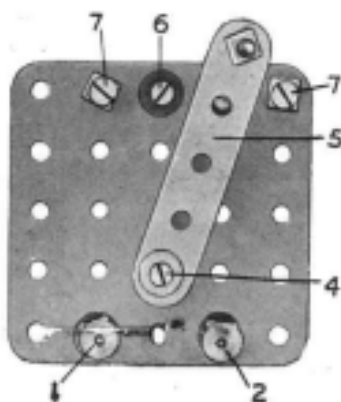


Fig. 1.



Fig. 2.

dispensable à chaque modèle électrique Meccano. Deux ou trois types d'interrupteurs sont indiqués sur ces pages. Chaque type convient parfaitement à n'importe quel modèle Meccano, soit pour arrêter ou mettre en marche un moteur, soit pour allumer les lampes, etc.

La fig. 1 nous montre un de ces petits interrupteurs. Il est monté sur une plaque de 6 cm. x 6 cm. portant deux bornes 1 et 2 qui sont montées et isolées de la plaque d'après nos précédentes instructions. La borne (2) est reliée par un fil guipé à un boulon 6 BA (3) qui est isolé de la plaque par un coussinet et une rondelle (voir le dessous de l'interrupteur à la fig. 2), tandis que la borne (1) est reliée à un boulon 6 BA (4). Ce boulon (4) est également isolé de la plaque et porte la bande de 5 trous (5) constituant le bras de l'interrupteur. La bande (5) est espacée de la plaque par un écrou disposé au-dessous de cette bande, et sur l'extrémité du boulon on doit alors placer une rondelle au-dessous de la tête du boulon pour donner un bon contact avec la bande. On visse les écrous sur le boulon (4) pour que le bras de l'interrupteur tourne à frottement dur. Une cheville filetée fixée à l'extrémité de la bande (5) forme une manette convenable, et deux boulons de 9 mill. 1/2 (7), bloqués par un écrou de chaque côté de la plaque, agissent comme butée. Un autre boulon isolé 6 BA (6) est monté dans la position indiquée; il n'est pas relié électriquement car il sert simplement de support dans la position de coupure de l'interrupteur.

Quand le bras (5) est placé sur le boulon (8) le circuit est fermé et le courant peut passer de la borne (2) par le bras de l'interrupteur sur la borne (1) en passant par le boulon (4) et une courte longueur de fil isolé qui y est rattachée. Une des bornes (1,2) doit être reliée à l'accumulateur et l'autre borne au moteur ou à la lampe, etc., que nous voulons commander. Les autres connexions sont établies avec des fils allant de la seconde borne de l'accumulateur, directement à la seconde borne du moteur ou de la lampe. On peut enjoliver l'interrupteur en y collant de petites étiquettes au-dessous des boulons (3 et 6) pour indiquer l'ouverture ou la fermeture du circuit.

Un autre type d'interrupteur qui a les mêmes usages que celui que nous venons de décrire, est montré à la fig. 2. Ce type est connu sous le nom d'interrupteur à couteaux, car on ferme le circuit en faisant pénétrer un levier dans une pièce de contact en forme de pince. Un avantage sérieux de cet interrupteur réside en ce que les surfaces de contact sont toujours propres, cette propriété étant due aux frictions du couteau dans les mâchoires de la pince. Le bras (1) de cet interrupteur est pivoté par un boulon et un contre-écrou (voir M. S. 263) à une embase (2) qui est isolée de la base de l'interrupteur par des coussinets isolants et des rondelles montées sur deux boulons 6 BA (3). Les surfaces de contact sont deux équerres de 25 x 25 mm. (4) boulonnées à la plaque de la base (une plaque à rebords de 9 x 6 cm.), ayant leurs extrémités légèrement courbées, comme il est montré, pour bloquer plus énergiquement le bras de l'interrupteur. La borne (5) est vissée sur un boulon 6 BA isolé de la base et connecté par un fil guipé à un des boulons (3). La seconde borne (6) est reliée par un autre fil à un des boulons fixant l'équerre (4) à la plaque à rebords. Les connexions au moteur que nous voulons commander sont identiques à celles de l'interrupteur précédemment décrit.

**Interrupteur à Poussoir**

Un interrupteur remarquable est montré à la fig. 4. Il est du type d'interrupteur à poussoir et peut être utilisé pour des sonnettes électriques, des vibreurs, des lumières clignotantes, etc., ainsi que dans beaucoup de modèles Meccano.

Il est formé principalement par une roue à boudin (1) et un boulon pivot (2). Un petit ressort de compression, obtenu en coupant quelques bouts de pièce 120B est disposé entre la tête du boulon et la bosse de la roue. Le contact est constitué par un boulon 6 BA fixé au-dessous des extrémités d'un boulon pivot (2). Si l'interrupteur est monté sur une base métallique, comme sur l'illustration, le poussoir de contact doit être isolé par des coussinets et des rondelles en fibre.

En établissant les connexions, on doit fixer un fil au boulon de 12 mill. maintenant la roue à boudin en position, ainsi qu'un autre fil au boulon de contact isolé. Le circuit est fermé lorsqu'on presse vers le bas le boulon pivot qui ne peut s'échapper, ayant son extrémité arrêté par un écrou.

**Inverseur à Couteau**

Un autre type d'interrupteur est indiqué à la figure (5). C'est un inverseur à couteau et il est établi pour fermer séparément deux circuits. Les mâchoires (1) sont établies avec des supports plats fixés aux équerres de 25 x 25 mill. qui sont isolées de la plaque de base, de façon usuelle. Les sommets des mâchoires sont légèrement courbés, comme on peut le voir sur la figure, pour faciliter l'entrée du bras de l'interrupteur.

Les bornes (2) et (3) sont montées sur des boulons 6 BA qui passent au travers de la plaque de base et de l'équerre de 25 x 25 mill.; une rondelle isolatrice est disposée sur la tige de chaque boulon, entre la plaque et les équerres.

On notera que les écrous au-dessous des bornes sont bloqués contre les équerres de 25 x 25 mill., de façon que ces dernières soient en contact direct avec les bornes. Le bras de l'inverseur est formé par une bande de 5 trous pivotée par un boulon et contre-écrous (M. S. 263) à une embase (4), qui est également isolée de la plaque de base. La borne (5) est montée exactement de la même façon que les autres. L'utilisation d'un tel inverseur est démontré sur le schéma de la fig. 6. Ce schéma représente l'inverseur à couteau disposé pour commander une lumière électrique en deux points différents. Un circuit semblable est fréquemment employé pour commander la lumière dans l'escalier de maison quand la lumière doit être éteinte au bas de l'escalier, et de nouveau rallumée par un autre inverseur au haut de l'escalier, ou vice versa. Le schéma est très simple et nous ne doutons pas que nos lecteurs trouveront de nombreuses applications à cet inverseur. Cet inverseur est également applicable à la commande d'un moteur électrique. On verra que deux inverseurs identiques sont nécessaires. Dans le schéma la lampe est éteinte, mais en manœuvrant l'un des deux inverseurs on pourra la rallumer. Réciproquement, si la lampe est éclairée, en manœuvrant l'un des deux inverseurs, on pourra l'éteindre. Les connexions sont aisément établies si l'on se rapporte au schéma. Un fil réunit la lampe à la borne du bras de l'un des inverseurs (5, fig. 5), et la borne correspondante de l'autre inverseur est réunie à l'accumulateur.

La seconde borne de l'accumulateur est réunie à la lampe. Il restera à connecter par paire les bornes (2 et 3), restées libres sur les inverseurs.

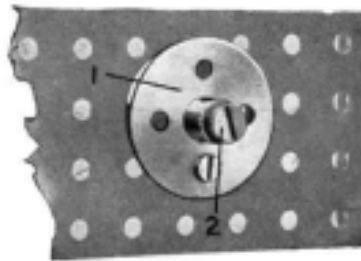


Fig. 4

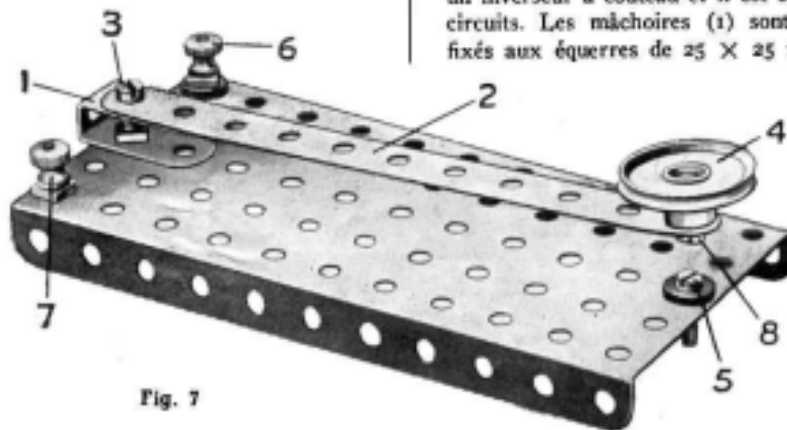


Fig. 7

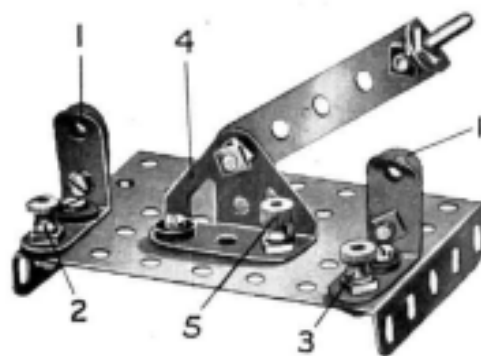


Fig. 5