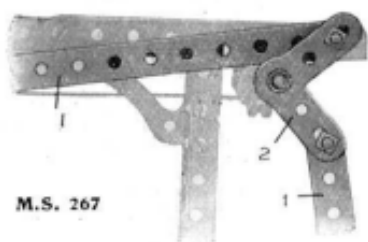


MECANISMES STANDARD MECCANO

Section XIII. — Appareils Divers (Suite).

M.S. 267. Levier d'angle

Le levier d'angle est un levier du premier genre (voir section IV, page II). Il est utilisé pour augmenter une force ou en changer la direction. Dans le M. S. 267, les leviers 1 sont placés à angle droit, et l'un communique le mouvement à l'autre par l'intermédiaire du levier d'angle 2 (pièce N° 128) auquel les leviers sont reliés au moyen d'écrous et boulons (voir M. S. 262).



M.S. 267

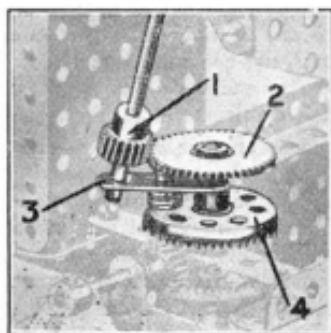
M.S. 268. Engrenage épicycloïdal

Dans l'engrenage épicycloïdal, une roue dentée tourne autour de la cir-

conférence d'une autre roue dentée. Sur notre gravure, le pignon 1 engrène avec la roue dentée 2, et est porté par un arbre fixé à une bande de 3 trous 3 boulonnée à une roue de champ 4 qui tourne librement sur la tringle verticale. Cette dernière peut être fixée en position empêchant ainsi la roue dentée 2 de tourner, ou bien elle peut tourner à une vitesse différente ou dans une direction opposée à la roue de champ 4. Le nombre de révolutions décrites par le pignon 1 excède toujours celui de la roue de champ 4, mais le rapport de vitesse varie suivant les dimensions du pignon et de la roue dentée 2, et le mouvement de cette dernière.

M.S. 269. Mesure des angles

Le rapporteur Meccano (pièce N° 135) se compose d'une feuille de carton-sparterie circulaire ou semi-circulaire, munie d'une échelle graduée. On le fixe aux modèles dans lesquels on désire mesurer des angles, degrés, etc. Le M. S. 269 montre l'échelle semi-circulaire 1 et l'échelle circulaire 2 fixées respectivement au bras de visée et à la base fixe d'un Théodolite. Noter le « fil à plomb » —



M. S. 268

un accouplement 3 suspendu à une corde 4 — permettant de trouver la perpendiculaire.

Le Théodolite Meccano constitue un appareil extrêmement intéressant que l'on peut employer en pratique.

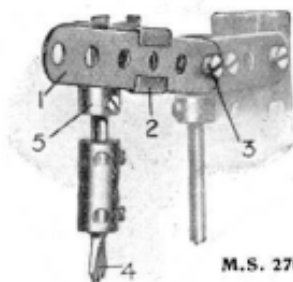
Un autre modèle « L'in-

dicateur de Site » grâce auquel nous pouvons mesurer toutes les hauteurs voulues d'objet, fait également usage du rapporteur Meccano.

MECANISME DE COMMANDE VARIABLE ET MULTIPLE

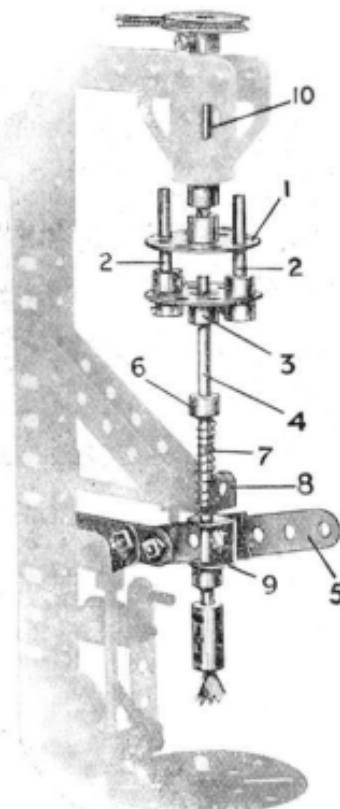
M.S. 270. Commande rotative variable

Le M. S. 270 montre une méthode grâce à laquelle la longueur d'un arbre commandé peut être modifiée pendant son fonctionnement. Notre gravure représente le mécanisme en question adapté à une perceuse. On verra que l'arbre vertical est en deux



M.S. 270a

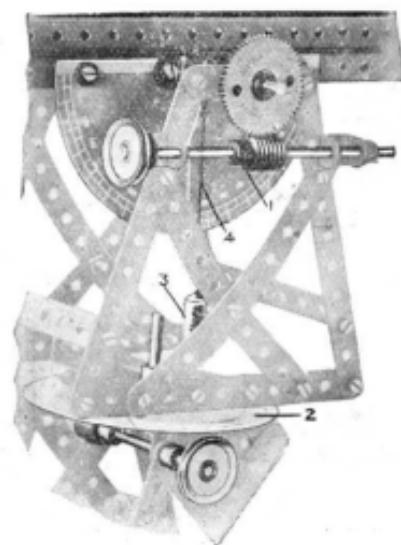
segments: le segment commandé supérieur 10 est relié au segment inférieur au moyen d'une roue barillet 1 dans laquelle s'engagent deux petites tringles 2 montées dans une autre roue barillet 3 qui est fixée au segment inférieur 4. L'outil de perçage supporté par ce dernier accomplit son travail lorsqu'on appuie sur un levier 5; lorsqu'il est relâché, il retourne à sa position primitive grâce au ressort de compression 7 qui est monté sur l'arbre 4 entre un collier 6 et la bande courbée formant support 8. Un ressort convenable est fourni par le tampon à ressort Meccano (pièce N° 120 A); le ressort devrait être légèrement étiré avant d'être employé dans cet appareil. On remarquera que les petites tringles 2 se règlent sur le mouvement du levier en glissant dans les trous de la roue barillet 1 ce qui a pour résultat que le segment inférieur 4 continue d'engrèner avec



M.S. 270

l'arbre commandé 10 pendant toute la durée de son mouvement vertical.

Le M. S. 270 A représente une autre vue du dispositif de réglage de perceuse. Le levier 1 est monté et pivote au point 3 au moyen d'un



M.S. 269