

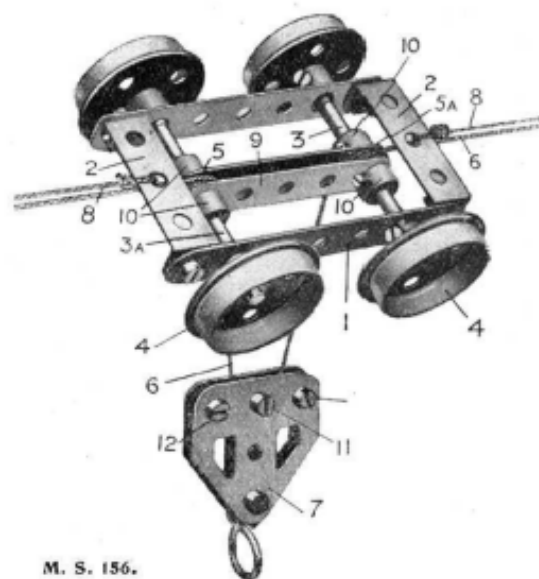
M. S. 154.

m/m 12 montées sur de petites tringles 7 constituent des guides pour la corde de levage 9 qui passe autour d'une poulie de 25 m/m 13 dans le palan 8. Ce dernier se compose de deux plaques triangulaires séparées par des colliers et fixées à l'aide de boulons de 19 m/m 11. Le crochet 14 est suspendu à une tringle de 25 m/m 15.

Le chariot se déplace sur les rails grâce à la corde 5 dont les extrémités sont fixées au bâti 4 (voir M. S. 169).

M. S. 155. Chariot aérien pour Pont roulant, à deux Poulies à profonde Rainure

La base de roulement 2 se



M. S. 156.

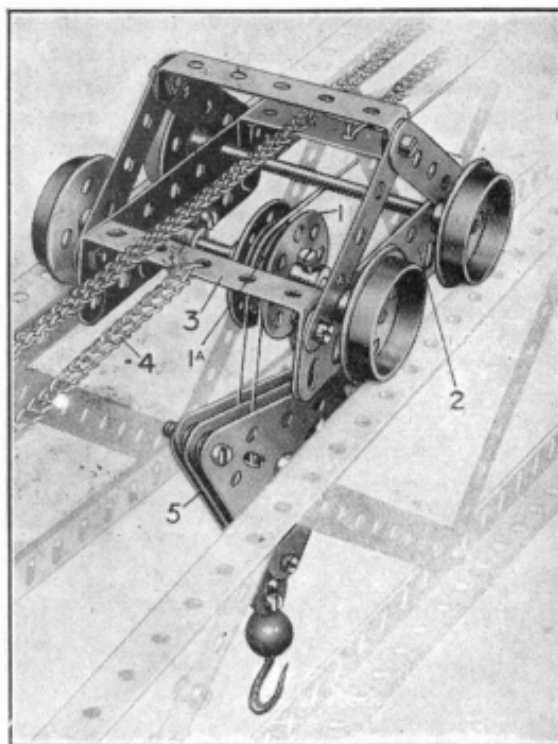
compose de deux poutrelles plates de 9 c/m reliées à l'aide de bandes courbées de 63×25 m/m 3. Le mouvement de déplacement est communiqué par une chaîne Galle 4, dont les extrémités sont reliées aux bandes courbées 3 (voir M. S. 169).

Ce chariot possède une particularité; il est muni d'un palan à deux poulies 1 à rainures profondes. Celui-ci est construit d'une manière analogue à celle décrite dans le M. S. 39, mais dans ce cas les poulies folles de 25 m/m doivent pouvoir tourner à différentes vitesses entre les roues barillet.

Le palan 5 est décrit dans le M. S. 32 (Section III).

M. S. 156. Chariot aérien pour Pont Roulant

Le chariot représenté sur cette gravure se compose de deux bandes de 7 trous 1 reliées à l'aide de bandes courbées de 38×12 m/m



M. S. 155.

2. Les essieux 3 et 3A des roues du chariot supportent deux bandes de 5 trous 9 maintenues entre des colliers avec vis d'arrêt 10. La corde de levage 6 passe sur une poulie folle de 12 m/m 5 située entre les bandes de 5 trous 9 sur l'essieu 3A, puis sur une seconde poulie de 12 m/m supportée par la tige du boulon 11 dans le palan 7; de là, elle passe sur une nouvelle poulie de 12 m/m 5A sur l'essieu 3.

Le mouvement de déplacement du chariot est obtenu à l'aide de la corde 8 dont les extrémités sont reliées aux bandes croisées 2.

Le palan 7 se compose de deux embases triangulées plates boulonnées ensemble; des rondelles métalliques sont placées entre les embases sur les tiges des boulons 12.

Le M. S. 68 (Section V) montre un autre exemple de mécanisme de chariot aérien.