

MECANISMES STANDARD MECCANO

Section X. — Chariots Aériens et Chariots pour Ponts Roulants, etc.

M.S. 151. Chariot Aérien pour Pont Roulant

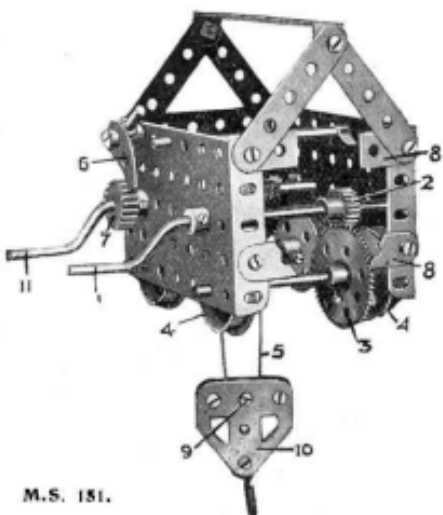
La construction du chariot est simple, et on la suivra facilement d'après la gravure. Des sections des bandes de 5 trous 8 de l'avant ont été supprimées afin de découvrir le mécanisme. Les roues 4 sont comprises pour se mouvoir sur des rails composés de cornières posées sur le pont roulant; le palan est suspendu à la corde de levage 5.

Le chariot est mû grâce au mouvement de la manivelle 1 sur l'arbre de laquelle est monté un pignon de 12 m/m 2 qui engrène avec la roue de 57 dents 3; cette dernière est fixée à l'essieu d'une paire de roues motrices 4, communiquant son mouvement au chariot.

Une extrémité de la corde de levage 5 est reliée au bâti du chariot, alors que l'autre extrémité passe sur une poulie folle de 12 m/m supportée par la tige d'un boulon 9 dans le palan 10, et est enroulée sur la manivelle 11. Un cliquet 6 et une roue à rochet 7 (voir M. S. 84) empêchent la charge de redescendre pendant son levage.

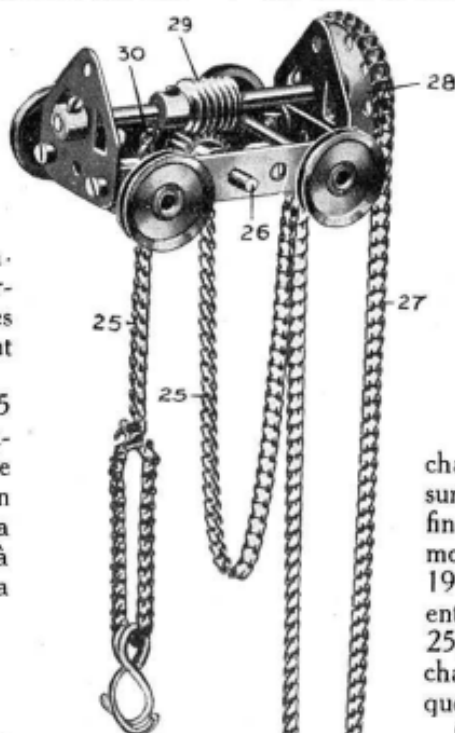
M.S. 152. Truck avec Décharge Automatique

Une plaque sans rebords de 11 c/m 1/2 x 6 c/m 1, formant la partie inférieure du truck, pivote autour de la tringle 2, et supporte une petite bande courbée 3 qui est reliée à la plaque au moyen de cinq rondelles métalliques placées sur chacun des boulons 4. Une petite tringle 5 fixée à la bande 3 supporte une poulie folle de 12 m/m 6 qui se déplace sur un



troisième rail posé au centre de la voie sur laquelle sont guidées les roues à boudin 7. Ce rail central est cintré à une extrémité de manière à former un plan incliné placé sous la voie du truck. Il en résulte que lorsque le truck arrive à cet endroit, la plaque inférieure 1 s'ouvre, étant donné que la poulie 6 n'est plus supportée, et le contenu du truck se décharge. Pendant

qu'il va se recharger, la poulie est obligée de suivre la courbe du rail central, jusqu'à ce que la partie inférieure du truck se ferme de nouveau.



M.S. 153. Chariot Aérien avec Chaîne de Levage

Le M. S. 153 représente un dispositif employé dans beaucoup d'usines et ateliers pour faciliter le déplacement de lourdes charges à bras d'hommes. Le chariot se déplace sur des rails aériens, et pour soulever la charge on tire sur une chaîne sans fin (représentée par une chaîne Galle 27 dans le modèle). Il est à remarquer que le chariot se compose de deux bandes courbées de 60 m/m x 12 m/m boulonnées ensemble à chaque extrémité, au moyen de deux embases plates. La chaîne 27 fait tourner une roue dentée 28, sur l'arbre de laquelle se trouve une vis sans fin 29 engrénant avec un pignon de 12 m/m monté sur la tringle 26. Une roue dentée de 19 m/m 30 fixée également à la tringle 26 entraîne une autre longueur de chaîne Galle 25, dont une extrémité est fixée au bâti du chariot et l'autre supporte les crochets auxquels on suspend la charge.

Cet appareil de levage est employé pour transporter les matériaux à couper dans la machine Meccano à scier la pierre (Modèle N° 617) et peut être utilisé dans d'autres modèles analogues.

M.S. 154. Chariot Aérien pour Pont Roulant

Les essieux 1 des roues de translation sont

fixés aux extrémités de quatre bandes de 5 trous 2 placées ensemble et séparées à l'aide de rondelles métalliques, dans une position centrale sur le chariot 4. Deux paires de bandes de 4 trous 3 sont boulonnées aux bandes 2 et reliées à leurs extrémités inférieures à l'aide de bandes incurvées 6. Des poulies folles de 12

