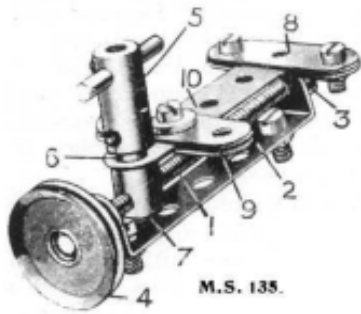


une roue barillet 8. Lorsque la roue à main 1 fonctionne, la tringle 9 est soulevée ou abaissée et son mouvement est employé pour faire monter ou descendre la corde de levage de la grue, au moyen d'une série de poulies. La méthode de fonctionnement de la corde de levage est analogue à celle employée dans les grues hydrauliques; le modèle N° 724 fournit un excellent exemple du mécanisme employé.



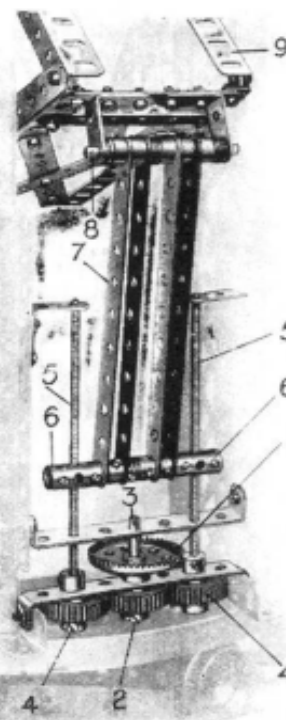
M.S. 135.

Il est à remarquer que la tringle 10 est fixée à l'extrémité d'un accouplement 11 qui est monté à l'aide de rondelles métalliques sur la tringle 2A.

M.S. 134. Dispositif de Levage d'une Flèche, actionné par un Mécanisme à Vis.

Cette gravure montre comment le mécanisme à vis peut être employé pour le levage de la flèche d'une lourde grue, par exemple. C'est un excellent modèle du type de mécanisme employé dans la plupart des plus grandes grues du monde.

La commande est transmise par l'intermédiaire de la roue de champ de 38 m/m 1 et de la roue dentée de 25 m/m 2 fixées à la petite tringle 3, à d'autres roues dentées de 25 m/m 4 supportées par les tiges filetées verticales 5. Ces dernières s'engagent dans les trous filetés de deux accouplements 6, et, lorsqu'elles tournent, ces accouplements montent ou descendent lentement. Les bandes 7, attachées à leurs extrémités inférieures à une tringle montée entre les accouplements 6 et à leurs extrémités supérieures à une tringle 8, transmettent leur mouvement à des leviers 9 qui sont à leur tour fixés à la flèche de la grue sur laquelle ils pivotent.

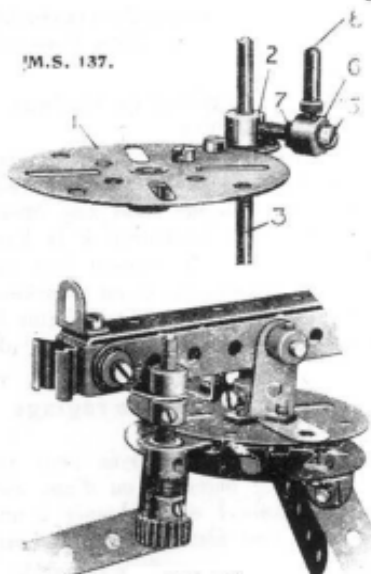


M.S. 134.

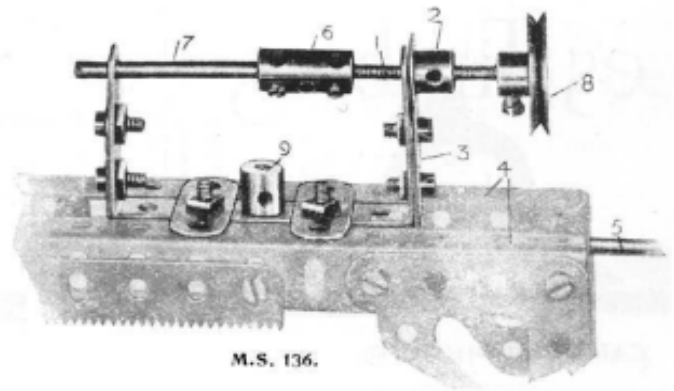
La flèche est ainsi soulevée ou abaissée, en conséquence du mouvement des accouplements 6.

M.S. 135. Dispositif de Réglage d'un Tour

La tige filetée 1, fixée à une bande courbée 2 et maintenue en position au moyen d'un collier 3, tourne grâce à la roue à main 4. Le porte-outils 5 est fixé à une cheville filetée 6 qui est vissée à un raccord fileté 7 dans lequel s'engage la tringle 1. En conséquence, la rotation de la roue à main communique au porte-ou-



M.S. 135.



M.S. 136.

tils un mouvement de va-et-vient. Deux bandes de 5 trous sur le chariot du tour sont boulonnées entre les bandes de 3 trous 8 et constituent des guides sur lesquels d'autres bandes de 3 trous peuvent coulisser. La bande de 5 trous 10 fixée au porte-outils coulisse entre les bandes de 3 trous 8.

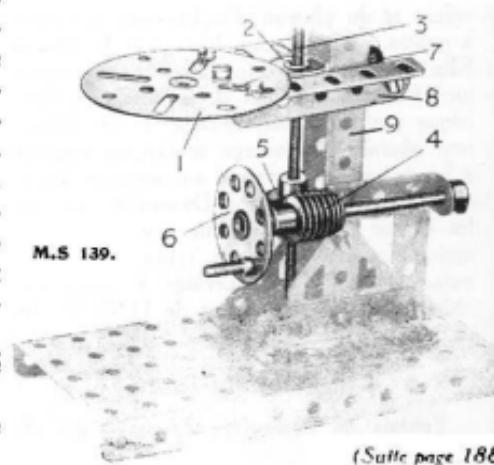
M.S. 136. Dispositif de Réglage et de Verrouillage

Le M. S. 136 représente un dispositif à vis fixé à la poupée mobile d'un tour. La tige filetée 1 s'engage dans la bosse d'une manivelle avec trou fileté 2, boulonnée à la poupée mobile 3 qui coulisse entre des cornières 4. La poupée mobile est guidée au moyen d'une bande courbée, boulonnée à sa partie inférieure, dans laquelle s'engage la tringle 5. La tige filetée 1 est fixée, au moyen d'un accouplement 6 à la tringle 7, et tourne au moyen d'une roue à main 8.

La poupée mobile est fixée solidement lorsqu'on tourne le raccord fileté 9 dans lequel s'engage la tige d'un boulon passant à travers une bande de 3 trous placée transversalement en-dessous des cornières 4. Au fur et à mesure que le raccord fileté tourne, le boulon appuie sur la bande de 3 trous et fait fixer celle-ci contre les cornières 4, maintenant ainsi la poupée mobile solidement en position.

M.S. 137. Dispositif de Verrouillage

Cette gravure représente une méthode grâce à laquelle la table d'une perceuse ou autre appareil analogue peut être fixée rapidement et solidement, dans n'importe quelle position. La table 1 est boulonnée à une manivelle 2 coulissant sur un arbre vertical 3. Un boulon de 19 m/m 5, vissé dans la bosse de la manivelle, supporte un collier maintenu



M.S. 137.

(Suite page 186)